

Anwendung, Bedienung und Pflege




elixator®
douche



Frischkosmetik
aus der Dusche



Frisch erzeugte Wohlfühl-Elixiere für die natürliche Schönheitspflege direkt aus Ihrer Duschbrause

Ihre Dusche verwandelt sich in einen Wohlfühl- und Schönheitstempel, in dem duftende und vitalisierende Pflegeelixiere auf Sie herabregnen. Hier werden Sie von Kopf bis Fuß mit einer naturreinen Lotion gepflegt, die nur aus vitalisiertem Wasser und biologischen

Pflegeölen besteht. Frisch für Sie von Ihrem "Elixador douche" zubereitet. Diese völlig neue und geniale Erfindung wird ganz einfach zwischen Duscharmatur und Brauseschlauch geschraubt und arbeitet ohne elektrischen Strom, nur mit Hilfe des normalen Wasser-

drucks. Die erzeugte Pflegegelotion ist frei von Emulgatoren, Konservierungsstoffen und sonstigen Zusatzstoffen - das ist auch für sensible Haut und Problemhaut eine Wohltat. Erleben Sie diese völlig neue, natürliche Form der Wohlfühlpflege!

Industriekosmetik und Emulgatoren



2

Die Haut kann Pflegeöle nur aufnehmen, wenn sie Bestandteil einer Emulsion sind, d.h. wenn die Öle in Form kleinster Tröpfchen mit Wasser vermischt sind. Deshalb sind auch alle Pflegelotionen und Pflegecremes Emulsionen. Allerdings gibt es hier ein Problem: Emulsionen sind nicht stabil, Öl und Wasser wollen sich nach kurzer Zeit wieder trennen. Um das zu verhindern setzt die Kosmetikindustrie sogenannte Emulgatoren ein.

Diese Emulgatoren sind aber nicht ganz unproblematisch, denn sie sind für den soge-

nannten Auswascheffekt verantwortlich. Auswascheffekt bedeutet, dass die körpereigenen Hautfette von den Emulgatoren aus der Haut gezogen werden können - die Folge ist, dass wir immer mehr Hautcreme brauchen um diesem Effekt entgegenzuwirken.

Da Emulsionen schnell verderben, müssen sie zusätzlich mit Konservierungsstoffen haltbar gemacht werden. Aber gerade sensible Hauttypen reagieren empfindlich und oftmals allergisch auf Emulgatoren und Konservierungsstoffe.

Warum benötigt die Elixator Frischlotion keine Emulgatoren und Konservierungsstoffe?

Auch die Frischlotion aus dem Elixator ist eine Emulsion. Sie benötigt aber keinen Emulgator, da die Emulsion im Elixator douche frisch zubereitet wird und wenige Sekunden später schon von der Haut aufgenommen wird. In dieser kurzen Zeit haben Wasser und Öl keine Gelegenheit, sich wieder zu trennen. Die Elixator Frischlotionen bestehen also nur aus Wasser und Pflegeölen, sonst nichts.

Auf Grund der kurzen Zeit zwischen Zubereitung und Verwendung der Elixator Frischlotion entfallen natürlich auch die bei der industriellen Fertigung notwendigen Konservierungsstoffe. Reine Öle ohne Wasseranteil, wie die Elixator Pflegeöle müssen nicht konserviert werden, da sie nicht von Bakterien befallen werden können.



Der Wirbel macht das Elixier

Wasser bewegt sich in der Natur immer in Form von Wirbeln. Das ist für die Vitalität des Wassers ein wichtiger Vorgang, denn durch diese Bewegungsform und die dabei entstehende Sogwirkung kann sich das Wasser von gebundenen Gasen befreien - es atmet aus! Nun wird es wieder zum vitalen Lebenselixier, es kann Sauerstoff aufnehmen und seine Eigenschaft als natürliches Lösungs- und Entschlackungsmittel besser erfüllen. Dann ist es auch in der Lage etwas zu tun, was man ihm nicht zutraut: Es kann Öl binden!



Der Elixator douche

Dank unserer intensiven Wirbelforschung und der Erkenntnisse im Bereich der Wasserbelebung können wir nun eine Erfindung präsentieren, welche die Schönheitspflege revolutionieren wird. Es ist uns gelungen, in diesem kleinen Gerät einen rechts-drehenden Wirbel entstehen zu lassen, der das Wasser vitalisiert und Pflegeöle darin einwirbelt. Auf diese Weise entsteht eine Pflegeemulsion, die auf keine andere Weise so hochwertig hergestellt werden kann.

Das alles geschieht ohne elektrischen Strom, nur der normale Druck der Wasserleitung wird genutzt. Die Handhabung ist sensationell einfach, denn der Elixator douche wird nur zwischen Armatur und Brauseschlauch geschraubt und schon genießen Sie diese geniale Form der natürlichen Schönheitspflege!



Sparsam und umweltschonend

Die Pflege mit Frischemulsionen aus dem Elixador douche ist ein sparsamer Umgang mit unseren natürlichen Ressourcen. Es wird beim Elixador douche pro Minute nur 0,006 Liter Öl hinzugegeben, also sechs tausendstel Liter. Diese Menge reicht aus, um rundum gepflegt zu sein. Das bedeutet, wenn Sie sich zwei Minuten unter der Dusche eincremen, verbrauchen Sie weniger als einen Esslöffel Pflegeöl. Das ist ein monatlicher Verbrauch von ca. 350 ml. Das besondere hierbei ist:

Die Frischemulsion dient nicht nur zur Pflege, sondern auch zur pflegenden Reinigung. Somit entfällt ein Großteil des ansonsten benötigten Duschgels - und das ist sowohl für die Haut als auch für die Umwelt ein Segen.

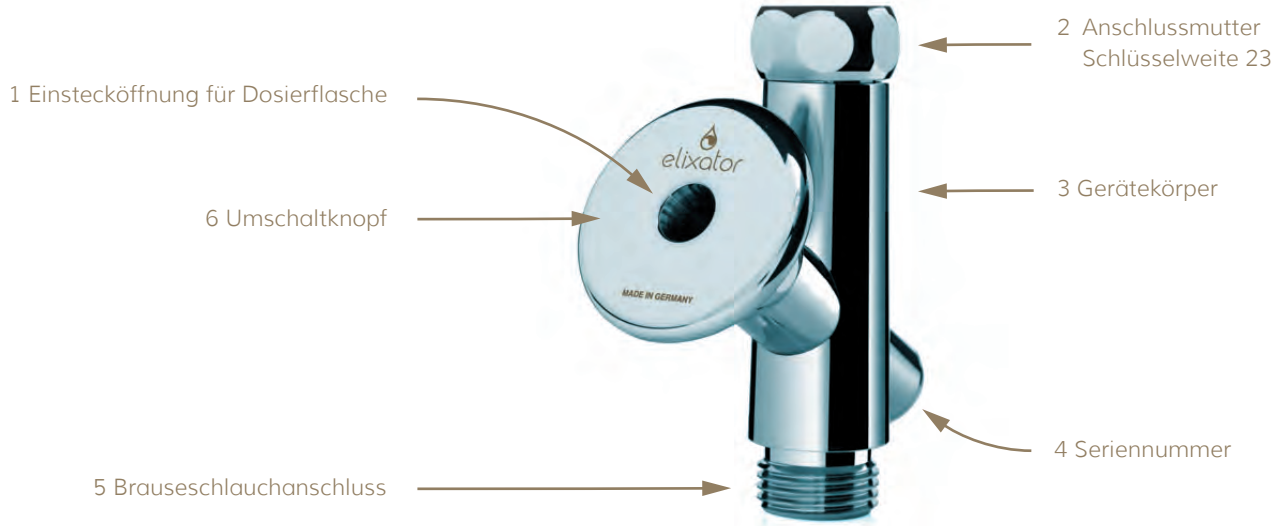


Bedienungsanleitung

Inhaltsverzeichnis

1	Anordnung der Hauptbestandteile.....	9	5	Beschreibung der Bedienung.....	18
2	Einführung in diese Bedienungsanleitung.....	10	5.1	Bedienung der Umschaltfunktion.....	18
2.1	Vorwort.....	10	5.2	Handhabung der Dosierflasche.....	19
2.2	Verwendete Symbole.....	10	5.3	Einstecken der Dosierflasche.....	20
3	Allgemeine Informationen.....	11	6	Wartung.....	21
3.1	Verwendungszweck des Elixador douche.....	11	6.1	Reinigung und Pflege.....	21
3.2	Sicherheit und Gefahren.....	12	7	Garantie.....	21
3.3	Seriennummer.....	13	8	Störungen und deren Beseitigung.....	22
3.4	Technische Daten.....	14			
4	Anschließen des Elixador douche.....	15			
4.1	Anschluss an die Duscharmatur.....	15			
4.2	Anschluss an der Badewannen-Armatur.....	17			

1 Anordnung der Hauptbestandteile



2 Einführung in diese Bedienungsanleitung

2.1 Vorwort



Dieses Handbuch ist ein wesentlicher Bestandteil des Elixator douche und ist aufmerksam durchzulesen. Im Handbuch sind alle Informationen zur Anschluss, zur Wartung und zum korrekten Gebrauch des Elixator douche enthalten.

Sämtliche Rechte des Nachdrucks dieser Ausgabe sind dem Hersteller vorbehalten.

2.2 Verwendete Symbole

In dieser Anweisung werden Symbole verwendet, um besondere Gefahren, Hinweise oder Informationen zu kennzeichnen.

Folgende Symbole werden verwendet:



Damit sind Situationen gekennzeichnet, die Menschen gefährden oder das Gerät beschädigen können.



Damit sind Vorkehrungen und Verhaltensweisen gekennzeichnet, deren Beachtung die einwandfreie Funktion gewährleistet.



Damit sind Informationen gekennzeichnet, die über die notwendige Erklärung der Anwendung hinausgehen.

3 Allgemeine Informationen

3.1 Verwendungszweck des Elixator douche

Der Elixator douche dient dazu, speziell hierfür vorgesehene Pflegemittel in das Duschwasser bzw. Badewasser einzumischen. Diese Pflegemittel sind vorwiegend Öle zur Körperpflege. Die Pflegemittel werden hierbei selbsttätig von dem Gerät eingesaugt und intensiv mit dem Wasser vermischt. Die Vermischung ist hierbei so intensiv, dass Wasser und Öl homogen miteinander vermischt werden und somit auf den Einsatz von Emulgatoren und chemischen Zusätzen verzichtet werden kann.

Elixator - Duschöle sind aus biologischen Zutaten hergestellt und tragen das Natrue-Label



Wichtig

Da die Elixator Duschöle genau auf das Gerät abgestimmt sind, empfehlen wir vorwiegend diese für den Elixator douche zu verwenden. Auf keinen Fall sollten Sie Duschgele o.ä. verwenden, da diese das Gerät verkleben. Wenn Sie Öle anderer Hersteller verwenden beachten Sie bitte, dass hierbei der gewünschte Pflegeeffekt nicht gewährleistet ist, da diese Öle nicht auf das Gerät abgestimmt sind. Im Falle eines unsachgemäßen Gebrauchs oder der Verwendung nicht bestimmungsgemäßer Zusätze, erlischt die Garantie und der Hersteller lehnt jegliche Verantwortung für Personen- oder Sachschäden ab!



Achtung

Bei Verwendung von nicht bestimmungsgemäßen Flüssigkeiten können gesundheitliche Schäden entstehen. Beispielsweise durch den Hautkontakt oder das Einatmen kleinster Tröpfchen (Aerosole) von scharfen Reinigern oder Mineralölen, sowie anderer chemischer Substanzen, welche nicht für den Einsatz mit dem Elixator douche bestimmt sind.

3.2 Sicherheit und Gefahren

Bei der Umschaltung der Betriebsarten durch den Umschaltknopf (Abb. Seite 9, Nr. 6) werden zwei unterschiedliche Wasserdurchflussmengen eingestellt. Bei eingeschobenem Umschaltknopf beträgt die Durchflussmenge ca. 4,5 l/min, bei herausgezogenem Umschaltknopf, je nach Duschbrause, ca. 15 - 20 l/min. Durch diese unterschiedlichen Durchflussmengen kann es zu unterschiedlichen Wassertemperaturen kommen.



Achtung

Beim Umschalten zwischen den Betriebsarten kann es zu starken Temperaturunterschieden kommen, die im extremen Fall zu Verbrühungen führen können. Insbesondere bei Durchlauferhitzern ist Vorsicht geboten. Wenn Sie die Betriebsart mit dem Umschaltknopf (Abb. Seite 9, Nr. 6) wechseln, halten Sie die Brause solange weg von Ihrem Körper, bis Sie die Temperatur wieder eingeregelt haben. Informieren Sie hierüber auch andere Personen, die mit diesem Gerät duschen. Kleinere Kinder nicht unbeaufsichtigt in der Dusche lassen.



Achtung

Je nach verwendetem Pflegemittel kann es zu einer rutschigen Duschwanne bzw. Badewanne kommen.



Info

Falls bei Ihrer Brause Temperaturunterschiede beim Umschalten auftreten, merken Sie sich die zwei unterschiedlichen Einstellungen an Ihrer Armatur. So geht das Umschalten ohne Verzögerung.

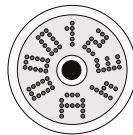


Info

Falls Sie einen Durchlauferhitzer haben, an welchem die Temperatur nicht stufenlos elektronisch einstellbar ist, denken Sie über die Anschaffung eines elektronischen Durchlauferhitzers nach. Diese Geräte sind mittlerweile sehr günstig und die starken Temperaturschwankungen gehören der Vergangenheit an.

3.3 Seriennummer

Auf jedem Gerät befindet sich eine Seriennummer (Abb. Seite 9, Nr. 4) welche in eine Edelstahlscheibe eingebohrt ist. Die Seriennummer besteht aus einem Buchstaben und einer siebenstelligen Nummer.



Beispiel: Seriennummer A 1234

Wichtig

Bitte nennen Sie uns bei Anfragen zum Gerät die Seriennummer.

Info

Schreiben Sie die Seriennummer des Gerätes in diese Anleitung, so ist sie bei Anfragen schnell zur Hand.

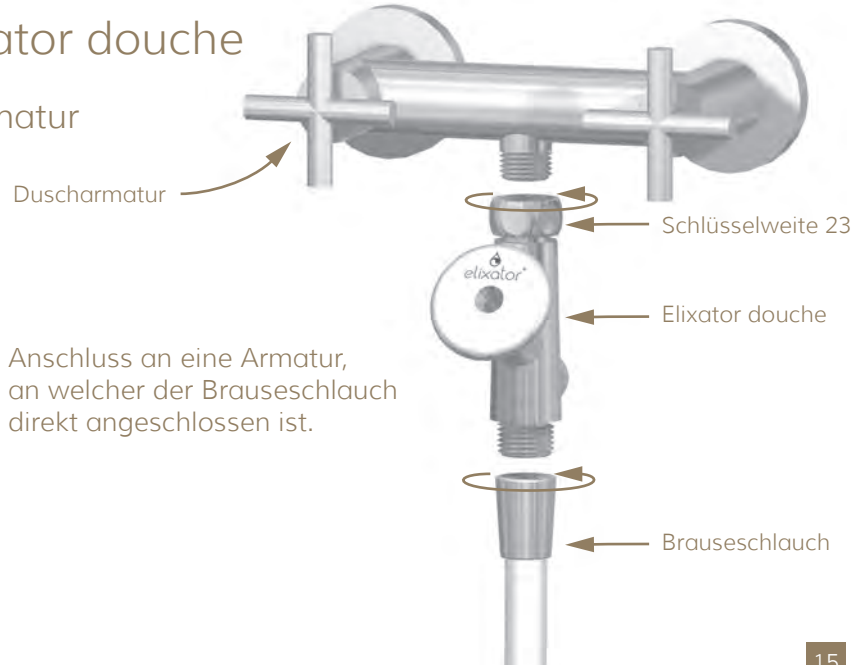
3.4 Technische Daten

Min. Wasserdruck	1,2 bar	Abmessungen (H x B x T)	85 mm x 41 mm x 85 mm
Max. Wasserdruck	8 bar	Gewicht	250 Gramm
Wasserdurchfluss bei 3 bar Leitungsdruck: Bei eingeschobenem Umschaltknopf	ca. 4,5 l/min.	Rückflussverhinderung in das Leitungssystem durch Rückflussventil	
Bei herausgezogenem Umschaltknopf	ca. 18 l/min.	Saugdruck an der Dosierflaschen- Einstecköffnung	max. -0,9 bar
Mischungsverhältnis bei einer Viskosität von 100 mPa*s (Pflanzenöl):	1/800 bis 1/1500		

4 Anschließen des Elixator douche

4.1 Anschluss an die Duscharmatur

Der Elixator douche wird einfach zwischen Duscharmatur und Brauseschlauch geschraubt. Hierzu wird zuerst der Brauseschlauch von der Armatur abgeschraubt. An den Gewindestutzen der Duscharmatur, an welchem der Brauseschlauch angeschraubt war, wird nun der Elixator mit der Anschlussmutter (Abb. Seite 9, Nr. 2) angeschraubt. Die Anschlussmutter hat die Schlüsselweite 23. Beim Festziehen der Anschlussmutter ist darauf zu achten, dass der Umschaltknopf (Abb. Seite 9, Nr. 6) frei bedienbar ist und die Dosierflasche problemlos in die Öffnung am Umschaltknopf eingesteckt werden kann (Abb. Seite 9, Nr. 1).



Anschluss an eine Armatur,
an welcher der Brauseschlauch
direkt angeschlossen ist.

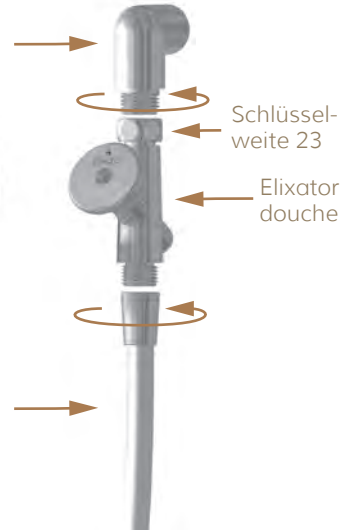
Anschließend wird der Brauseschlauch unten an das ½ Zoll Außengewinde des Elixators (Abb. Seite 9, Nr. 5) angeschraubt. Es ist darauf zu achten, dass alle Schraubverbindungen gut festgezogen sind.

Das Anschließen bei getrennter Anordnung von Armatur und Brauseschlauchanschluss.

Duscharmatur



Brauseschlauchanschluss



Schlüsselweite 23

Elixator douche

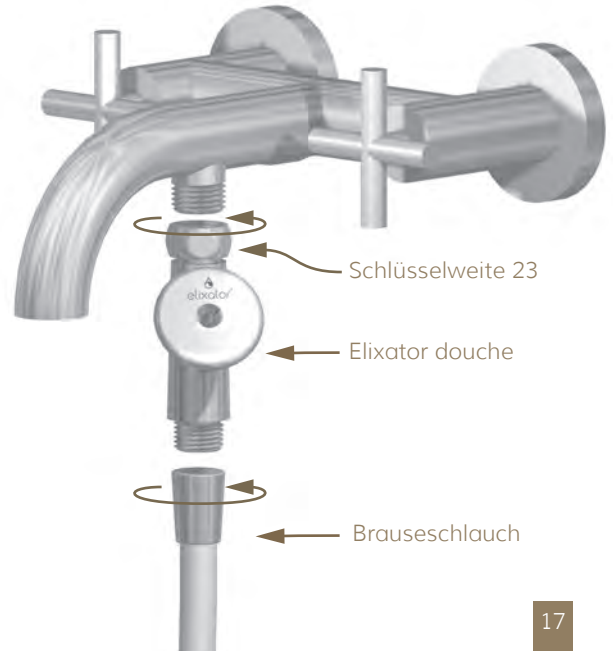
Brauseschlauch

Wichtig

Bei Verwendung von Wassersparbrausen mit einem Durchfluss unter 9 l/min. (z.B. BUBBLE-RAIN) sollte der Mengenregler bzw. die Durchflussreduzierung der Duschbrause entfernt werden, damit das Gerät einwandfrei funktioniert.

4.2 Anschluss an die Badewannen-Armatur

Beim Anschluss an die Badewannen-Armatur wird der Elixاتور douche einfach zwischen Armatur und Brauseschlauch geschraubt. Hierzu wird zuerst der Brauseschlauch von der Armatur abgeschraubt. An den Gewindestutzen der Badewannen-Armatur, an welchen der Brauseschlauch angeschraubt war, wird nun der Elixاتور mit der Anschlussmutter (Abb. Seite 9, Nr. 2) angeschraubt. Die Anschlussmutter hat die Schlüsselweite 23. Beim Festziehen der Anschlussmutter ist darauf zu achten, dass der Umschaltknopf (Abb. Seite 9, Nr. 6) frei bedienbar ist und die Dosierflasche problemlos in die Öffnung am Umschaltknopf eingeführt werden kann (Abb. Seite 9, Nr. 1).



5 Beschreibung der Bedienung

5.1 Bedienung der Umschaltfunktion

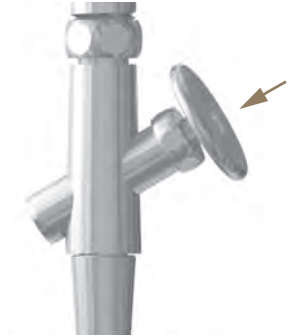
Bei dem Elixator douche kann zwischen zwei Betriebsarten gewählt werden. Die erste Betriebsart ist der **Durchflussbetrieb**. Hierbei strömt die volle Wassermenge ungehindert durch das Gerät. Es wird kein Zusatz aus der Dosierflasche dem Duschwasser beigemischt. Diese Betriebsart wird durch das Herausziehen des Umschaltknopfes eingeschaltet. Sie ist beispielsweise beim Ausspülen von Shampoo zu wählen.

Die zweite Betriebsart ist der **Einmischbetrieb**. Hier wird der Wasserdurchfluss auf ca. 4,5 l/min. reduziert und der Zusatz aus der Dosierflasche wird in das Duschwasser eingemischt. Diese Betriebsart wird durch das Hineindrücken des Umschaltknopfes eingeschaltet.



Durchflussbetrieb

Der Umschaltknopf ist herausgezogen. Voller Wasserdurchfluss, kein Einmischen von Zusätzen aus der Dosierflasche.



Einmischbetrieb

Der Umschaltknopf ist hineingedrückt. Wasserdurchfluss auf ca. 4,5 l/min. reduziert. Zusätze aus der Dosierflasche werden eingemischt.



Achtung

Beim Umschalten zwischen den Betriebsarten kann es zu starken Temperaturunterschieden kommen, die im extremen Fall zu Verbrühungen führen können. Insbesondere bei Durchlauferhitzern ist Vorsicht geboten. Wenn Sie die Betriebsart mit dem Umschaltknopf (Abb. Seite 9, Nr. 6) wechseln, halten Sie die Brause solange weg von Ihrem Körper, bis Sie die Temperatur wieder eingeregelt haben. Informieren Sie hierüber auch andere Personen, die mit diesem Gerät duschen. Kleinere Kinder nicht unbeaufsichtigt in der Dusche lassen.



Info

Es kann eine erhebliche Menge Wasser und Energie eingespart werden, wenn Sie auch im normalen Duschbetrieb mit hineingedrücktem Umschaltknopf duschen. Wenn Sie hierbei nicht wünschen, dass Pflegemittel aus der Dosierflasche dem Duschwasser beigemischt wird, können Sie einfach die Dosierflasche aus dem Gerät nehmen. Es wird dann lediglich etwas Luft in das Duschwasser eingemischt.

5.2 Handhabung der Dosierflasche

Die Dosierflasche ist wichtiger Bestandteil des Elixators. Damit die Flüssigkeit in der Dosierdüse nicht eintrocknen kann, sollte nach dem Entnehmen der Dosierflasche aus dem Elixator die Verschlusskappe ganz auf das Endstück aufgeschoben werden.



Wichtig

Die Dosierflasche sollte nach dem Duschen nicht mehr im Elixator eingesteckt sein, da sonst Duschwasser aus Brauseschlauch oder Duschbrause in die Dosierflasche gelangen kann und das Pflegemittel dort verdrängt.



Info

Sollte sich etwas Wasser in der Dosierflasche angesammelt haben (z.B. weil vergessen wurde, die Flasche nach dem Duschen zu entfernen), kann es beim nächsten Duschen durch Einhängen der Dosierflasche in den Elixador douche einfach ausgesaugt werden. Da die meisten Pflegemittel leichter als Wasser sind, wird zuerst das Wasser am Boden aus der Flasche gesaugt.

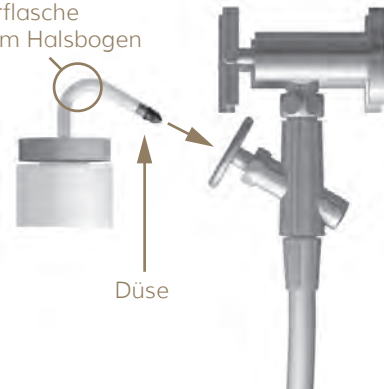


Die Verschlusskappe beim Abnehmen und Aufstecken leicht im Uhrzeigersinn drehen

5.3 Einstecken der Dosierflasche

Um die Dosierflasche in den Elixador douche einzustecken, fassen Sie diese am Halsbogen und führen die Düse in die Öffnung im Umschaltknopf des Elixador douche (Abb. Seite 9, Nr. 1) ein. Die Dosierflasche ist korrekt eingesteckt, wenn Sie einen leichten 'Klick' spüren.

Nehmen Sie die Dosierflasche beim Einstecken hier am Halsbogen





Feuchten Sie die Düse der neuen Dosierflasche etwas an, dadurch lässt sie sich besser einstecken.

6 Wartung

6.1 Reinigung und Pflege

Der Elixador douche ist weitgehend wartungsfrei. Sollte das Einstecken der Dosierflasche etwas schwergängig sein, kann man etwas Pflanzenöl auf ein Wattestäbchen geben und damit den Einführungskanal etwas einölen.

Der Elixador wird wie andere Chromarmaturen gereinigt. Kalkflecken sollten mit hierfür angebotenen, handelsüblichen Reinigern entfernt werden. Verwenden Sie zur Pflege ein fusselfreies Tuch, da Fussel das Ventil im Umschaltknopf in der Funktion beeinträchtigen können.



Reinigen Sie den Elixador nie mit Scheuermitteln oder scharfen Reinigern!

7 Garantie

Sie haben ein Qualitätsprodukt der Firma WOLF Umwelttechnologie erworben. Alle Teile, die sich innerhalb von 24 Monaten wegen schlechten Materials oder mangelhafter Ausführung als unbrauchbar oder schadhaft herausstellen, werden von uns unentgeltlich ausgebessert oder ersatzweise ausgetauscht. Mehrere Nachbesserungen oder Neulieferungen sind zulässig. Ersetzte Teile werden unser Eigentum. Nicht unter diese Garantie fallen Verschleißteile wie Gummidichtungen und Gummiringe (O-Ringe).

Keine Haftung übernehmen wir für Schäden, verursacht durch: Unsachgemäße Verwendung; fehlerhafte Montage; natürliche Abnutzung (Gummiringe); fehlerhafte oder nachlässige Behandlung; ungeeignete Betriebsmittel wie Duschgele; chemische und elektrochemische Einflüsse.

8 - Störungen und deren Beseitigung

Störung: Es wird kein Pflegemittel in den Elixador eingesaugt

Mögliche Ursache 1: Sie haben die Betriebsart Einmischbetrieb nicht gewählt.

Behebung: Umschaltknopf eindrücken

Mögliche Ursache 2: Es ist eine Wassersparbrause mit sehr geringem Durchfluss angeschlossen.

Behebung: Durchflussbegrenzung der Duschbrause entfernen

Mögliche Ursache 3: Die Duschbrause ist stark verkalkt und hat dadurch einen zu geringen Wasserdurchfluss.

Behebung: Duschbrause entkalken

Störung: Es kommt nur kaltes Wasser aus der Duschbrause

Mögliche Ursache: Sie haben einen Durchlauferhitzer, welcher nur bei großen Durchlaufmengen einschaltet.

Behebung: Ziehen Sie den Umschaltknopf, so dass die volle Wassermenge aus der Duschbrause strömt. Dabei schaltet der Durchlauferhitzer ein. Ist der Durchlauferhitzer eingeschaltet, kann der Umschaltknopf eingedrückt werden. Der Durchlauferhitzer bleibt auf Grund seiner Schalthysterese eingeschaltet.

Vorsicht: Bei Durchlauferhitzern immer vorsichtig sein, da starke Temperaturschwankungen beim Umschalten auftreten können!

Elixator Duschöle

Der Elixator douche bietet Ihnen die perfekte Schönheitspflege von Kopf bis Fuß. Aber entscheidend für die Pflegewirkung ist natürlich auch die Zusammensetzung und Qualität des verwendeten Pflegeöls.

Elixator Duschöle sind auf die Verwendung mit dem Elixator douche ideal abgestimmt. So wird gewährleistet, dass nur hochwertige Pflegeelixiere aus Ihrer Dusche strömen. Elixator Duschöle sind aus biologischen Zutaten hergestellt, sie enthalten keine Konservierungsstoffe und Emulgatoren. Weil das so ist, sind die Elixator Duschöle mit dem höchsten NaTrue-Siegel "Biokosmetik" zertifiziert.



Geprüfte
Biokosmetik

Für den Duft der Elixator Duschöle werden nur naturreine, ätherische Düfte verwendet. Für sehr empfindliche oder zu Allergien neigende Haut gibt es die Elixator Duschöle auch ohne Duft.

Naturreiner kann Schönheitspflege nicht sein!



Weiter Informationen: www.elixator.de

Auflage 1

WOLF Umwelttechnologie GmbH
Martinstraße 2
D-83329 Waging
Telefon: +49 8681 479390



E-Mail: info@wolf-umwelttechnologie.de
Internet: www.wolf-umwelttechnologie.de

