

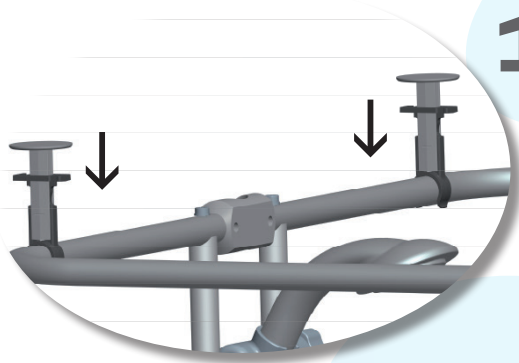
Montageanleitung Erweiterungsset ALBERT-Fix

Duschvorhang-Halterung ALBERT PRO

Das Erweiterungsset ALBERT-Fix ist für die zusätzliche Fixierung der Edelstahl U-Rundrohre und verleiht der Duschvorhang-Halterung ALBERT PRO durch die Wandabstützung eine noch bessere Stabilität.

Lieferumfang

- Q1 2x ALBERT-Fix (Small) für Wandabstand von 4,5 cm bis 6,0 cm
- Q2 2x ALBERT-Fix (Large) für Wandabstand von 6,0 cm bis 8,0 cm

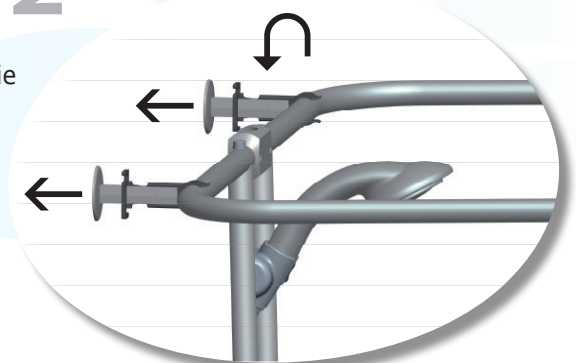


1

Stecken Sie zwei passende ALBERT-Fix (Q1 oder Q2) von oben auf die jeweils äußeren Enden der Edelstahl U-Rundrohre auf.

Drehen Sie die beiden ALBERT-Fix nun zur Wand und ziehen Sie anschließend am unteren Sockel die ALBERT-Fix gleichmäßig bis zur Wand auseinander. Dabei hören Sie durch die Rasterung ein deutliches Klicken.

2



3

Für die Demontage der ALBERT-Fix lösen Sie die Verriegelung, indem Sie die äußeren L-Haken fest zusammendrücken und schieben dann gleichzeitig den Sockel zurück.

